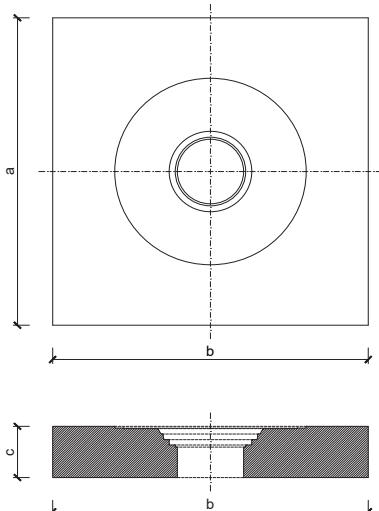


## Wärmedämmplatte für Aufstockelemente in Dachgullys TWN TI

### GRUNDINFORMATIONEN

Nutzen	Wärmedämmplatte für Aufstockelemente für Dachgullys
Material	expandiertes Polystyrol EPS 150
Farbe	weiß
Hersteller	TOPWET s.r.o., náměstí Viléma Mrštíka 62, 664 81 Ostrovačice, Tschechische Republic
Beschreibung	Wärmedämmplatte aus expandiertes Polystyrol EPS 150. Geeignet für Aufstockelemente für Dachgullys. Plattengröße ist 600x600x100 mm.

### TECHNISCHE PARAMETER



### Wärmedämmplatte für Aufstockelemente für Dachgullys TOPWET

Typ	Für Aufstockelemente TWN	Abmessungen [mm]		
		a	b	c
TWN TI	v220, 300, 500	600	600	100

#### Installationsanleitung:

1. Die Verlegung der Wärmedämmplatte ist direkt auf der Dampfspererschicht möglich. Bei einer Dicke der Wärmedämmschicht des Daches im Bereich des Dachgullys von mehr als 120 mm, wird die Wärmedämmplatte auf die Wärmedämmschicht aufgelegt.
2. Die Wärmedämmplatte ersetzt die Wärmedämmung an der Stelle des Aufstockelementes TWN. Im Bereich des Elementes ist die Wärmedämmschicht auszusparen. Die Grundform des auszuschneidenden Dämmkörpers beträgt 600 x 600 mm, Dicke ist 100 mm.
3. Es wird empfohlen, die Wärmedämmplatte mit Tüllen an 4 Punkten am Untergrund zu verankern. Bei Befestigung des Aufstockelementes, ist die separate Verankerung der Wärmedämmplatte TWN TI nicht notwendig. Hinweis: Die Oberfläche der Wärmedämmplatte sollte mindestens 20 mm tiefer liegen als die Oberfläche der angrenzenden Dachebene.
4. Anschließend werden die Aufstockelemente und Abdichtungen des Daches montiert.