

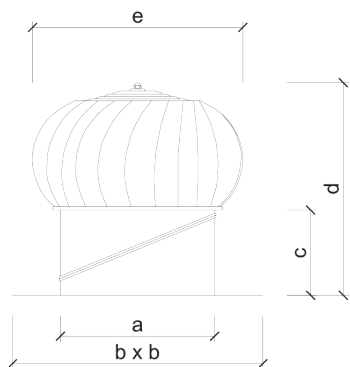


## Lüftungsturbine TW TUR

### GRUNDINFORMATIONEN

<b>Bestimmungszweck</b>	dauerhafte Entlüftung von Dachhäuten, Unterdachbereichen, Schächten der Plattenhäuser usw.
<b>Material</b>	Basis – Edelstahl / verzinkt; Turbine – Aluminium
<b>Zertifizierung</b>	DIN EN 1856-1:2009 - Abgasanlagen - Anforderungen an Metall-Abgasanlagen - Teil 1: Bauteile für System-Abgasanlagen
<b>Hersteller</b>	DARCO Sp. z o.o., ul. Metalowców 43, 39-200 Dębica, Polen
<b>Beschreibung</b>	Lüftungsturbine incl. Grundplatte zur dauerhaften Belüftung von Dachaufbauten, Unterdachräumen, Schächten usw. Es ist ein wartungsfreies Produkt aus hochwertigen Materialien, langlebig und mit kostenlosem Betrieb. Die Turbine ist aus Aluminium und die Grundplatte besteht aus verzinktem Blech.

### TECHNISCHE PARAMETER



### Lüftungsturbine

Typ	Abmessungen [mm]					Lüftung m³/h beim Wind 4 m/s
	a	b	c	d	e	
TW TUR 6	150	250	220	425	260	200
TW TUR 8	200	330	220	460	320	325
TW TUR 10	250	380	220	525	380	550
TW TUR 12	300	430	300	635	460	750
TW TUR 14	350	500	300	635	490	850