

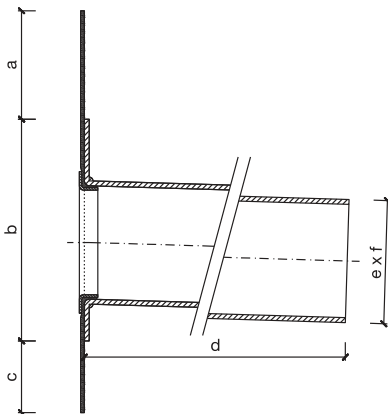


### Notüberläufe TOPWET TWPP – kantig

#### GRUNDINFORMATIONEN

Bestimmungszweck	Entwässerung von Flachdächern, Terrassen und Balkons
Material	PVC – UV Stabil
Integrierte Abdichtungsmanschette	BIT – modifizierte Bitumenbahn SBS, PVC – Folie auf Weich-PVC-Basis, TPO – thermoplastisches (flexibles) Polyolefin, EPDM – Folie aus synthetischem Kautschuk, PE – Polyethylenfolie, STE – Manschette zum Anschluss an die Spachtelabdichtung
Farbe	weiß
Zertifizierung	EN 1253-2:2015 – Abläufe für Gebäude – Teil 2: Dachabläufe und Bodenabläufe ohne Geruchverschluss
Hersteller	TOPWET s.r.o., náměstí Viléma Mrštíka 62, 664 81 Ostrovačice, Tschechische Republik

#### TECHNISCHE PARAMETER



#### Kantige Notüberläufe

Typ	Abmessungen [mm]					
	a	b	c	d*	e	f
TWPP 50x100	235	130	135	500	50	100
TWPP 50x150	235	130	135	500	50	150
TWPP 100x100	210	180	110	500	100	100
TWPP 150x150	185	230	85	500	150	150
TWPP 100x300	210	180	110	500	100	300

\* Verlängerung bis zu 1000 mm auf Anfrage möglich

TWPP 100x300 Everguard-Produktinweis: Bei dem zu liefernden Produkt handelt es sich um das Produkt, das im Januar 2023 als Muster geliefert wurde. Ohne vorherige Ankündigung und Freigabe seitens BMI werden keine Änderungen am Produkt (Materialien/Rohstoffe/Prozesse) vorgenommen.