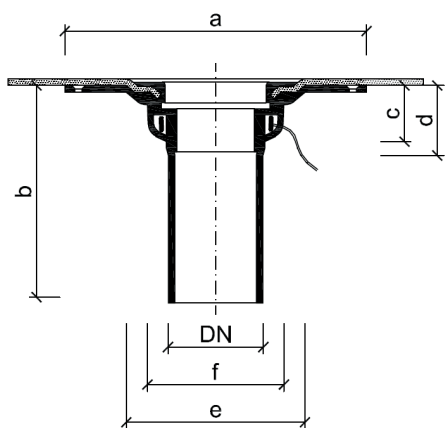


### Beheizbare verlängerte einwandige Dachgullys TOPWET TWJE

#### GRUNDINFORMATIONEN

Bestimmungszweck	Entwässerung von Flachdächern, Terrassen und Balkons mit elektrischer Beheizung
Material	Gullykörper – Polyamid PA6, Schutzkorb – Polyamid PA6
Integrierte Abdichtungsmanschette	BIT – modifizierte Bitumenbahn SBS, PVC – Folie auf Weich-PVC-Basis, TPO – thermoplastisches (flexibles) Polyolefin, EPDM – Folie aus synthetischem Kautschuk, PE – Polyethylenfolie, STE – Manschette zum Anschluss an die Spachtelabdichtung
Farbe	grau
Belastungsklasse	H 1,5
Zertifizierung	EN 1253-2:2015 – Abläufe für Gebäude – Teil 2: Dachabläufe und Bodenabläufe ohne Geruchverschluss
Hersteller	TOPWET s.r.o., náměstí Viléma Mrštíka 62, 664 81 Ostrovačice, Tschechische Republik

#### TECHNISCHE PARAMETER



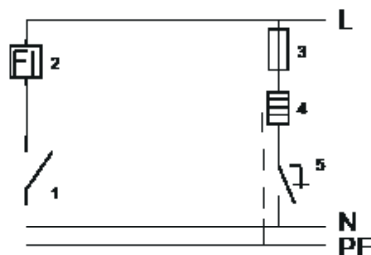
#### Beheizbare verlängerte einwandige Dachgullys

Typ	DN	Abmessungen [mm]					
		a	b*	c	d	e	f
TWJE 50	50	330	400	80	90	200	160
TWJE 75	70	330	400	80	90	200	160
TWJE 90	90	330	400	80	90	200	160
TWJE 110	100	330	400	80	90	200	160
TWJE 125	125	330	400	80	90	200	160
TWJE 160	150	342	400	90	120	265	205

\* Verlängerung bis zu 1500 mm auf Anfrage möglich

#### HEIZUNGSPARAMETER

- Der Anschluss erfolgt an die Elektrodose unter der Deckenkonstruktion
- Die Länge des Gully-Anschlusskabels beträgt 1,5 m (Kabel CYKY 3x1,5 mm)
- Verdrahtung: gelbgrün - Schutzleiter, schwarz - Phase, blau - Nullleiter
- Wechselspannung: 230 V, 50 Hz
- Anschlussleistung: veränderbar, abhängig von der Umgebungstemperatur, ca.: 10 W bei 20°C / 14 W bei 0°C / 18 W bei -20°C
- Max. Stromstoß: 400 mA
- Schutzart: IP 67



- 1 – Hauptschalter
  - 2 – Stromschutzschalter
  - 3 – Schutzschalter
  - 4 – Dachgully
  - 5 – Thermostat oder Schalter
- L – Phase (schwarz)
  - N – Nullleiter (blau)
  - PE – Schutzleiter (gelbgrün)