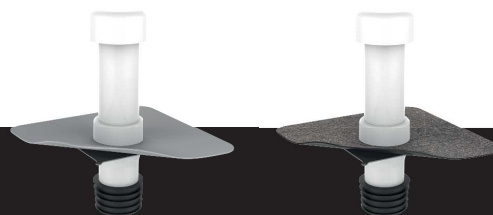


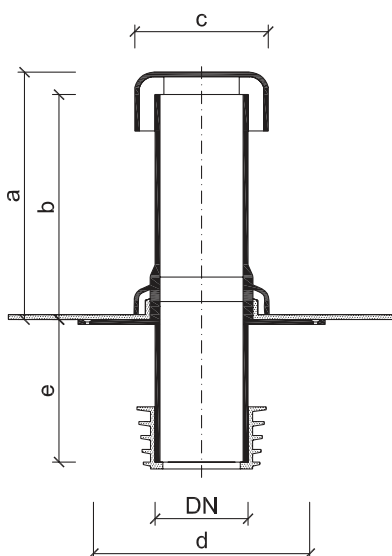
### Sanierungsentlüftung TOPWET TWOP SAN



#### GRUNDINFORMATIONEN

Bestimmungszweck	Entlüftung von Flachdächern mit Anschluss an die ursprüngliche Rohrleitung
Material	Polyamid PA6 / PVC – UV Stabil, Sanierungsdichtung – EPDM
Integrierte Abdichtungsmanschette	BIT – modifizierte Bitumenbahn SBS, PVC – Folie auf Weich-PVC-Basis, TPO – thermoplastisches (flexibles) Polyolefin, EPDM – Folie aus synthetischem Kautschuk, PE – Polyethylenfolie, STE – Manschette zum Anschluss an die Spachtelabdichtung
Farbe	weiß, schwarz
Hersteller	TOPWET s.r.o., náměstí Viléma Mrštíka 62, 664 81 Ostrovačice, Tschechische Republik

#### TECHNISCHE PARAMETER



#### Sanierungsentlüftung

Typ	Zum Anschluss an Rohrleitungen mit einem Durchmesser von [mm]	DN	Abmessungen [mm]						
			a	b*	c	d	e**	f	g
TWOP SAN 50	54-72	50	360	332	110	250×250	300	60	56
TWOP SAN 75	79-102	70	360	332	110	250×250	300	60	81
TWOP SAN 90	99-106	90	360	332	160	250×250	300	60	96
TWOP SAN 110	116-129	110	360	332	160	250×250	300	60	116
TWOP SAN 125	144-154	125	360	332	160	250×250	300	60	131
TWOP SAN 160	186-200	150	510	271	260	345×345	300	-	160

\* Verlängerung bis zu 500 mm auf Anfrage möglich

\*\* Verlängerung bis zu 1000 mm auf Anfrage möglich