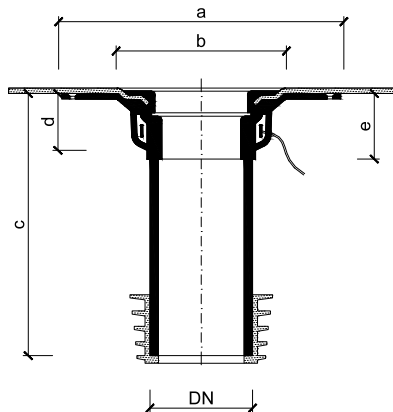


### Beheizbare Sanierungsgullys TOPWET TWE SAN

#### GRUNDINFORMATIONEN

Bestimmungszweck	Entwässerung von Flachdächern mit Anschluss an den ursprünglichen Gully oder an Leitung ohne Stutzen mit elektrischer Beheizung
Material	Gullykörper – Polyamid PA6, Schutzkorb – Polyamid PA6, Sanierungsdichtung – EPDM
Integrierte Abdichtungsmanschette	BIT – modifizierte Bitumenbahn SBS, PVC – Folie auf Weich-PVC-Basis, TPO – thermoplastisches (flexibles) Polyolefin, EPDM – Folie aus synthetischem Kautschuk, PE – Polyethylenfolie, STE – Manschette zum Anschluss an die Spachtelabdichtung
Farbe	grau
Belastungsklasse	H 1,5
Zertifizierung	EN 1253-2:2015 – Abläufe für Gebäude – Teil 2: Dachabläufe und Bodenabläufe ohne Geruchverschluss
Hersteller	TOPWET s.r.o., náměstí Viléma Mrštíka 62, 664 81 Ostrovačice, Tschechische Republik
Dokumente (Bezeichnung, Nummer, Datum, Aussteller und seine Anschrift)	Bescheinigung Nr. 7313208z vom 8. 5. 2014, ausgestellt von TÜV Rheinland LGA Products GmbH, Dreikronenstraße 31, 97082 Würzburg

#### TECHNISCHE PARAMETER



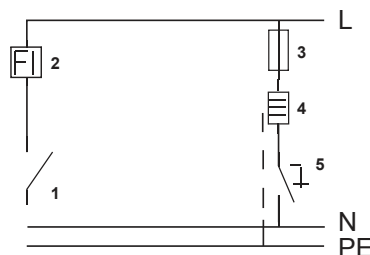
#### Beheizbare Sanierungsgullys für wärmegeämmte Dächer

Typ	Zum Anschluss an Rohrleitungen mit einem Durchmesser von [mm]	DN	Abmessungen [mm]				
			a	b	c*	d	e
TWE SAN 50	54-72	50	330	220	400	40	90
TWE SAN 63	69-81	63	330	220	400	80	90
TWE SAN 75	79-102	70	330	220	400	80	90
TWE SAN 90	99-106	90	330	220	400	40	90
TWE SAN 100	106-116	100	330	220	400	40	90
TWE SAN 110	116-129	100	330	220	400	40	90
TWE SAN 125	144-154	125	330	220	400	40	90
TWE SAN 140	154-186	140	330	220	400	40	90
TWE SAN 160	186-200	150	342	265	400	40	120

\* Verlängerung bis zu 1500 mm auf Anfrage möglich

#### HEIZUNGSPARAMETER

- Der Anschluss erfolgt an die Elektrodose unter der Deckenkonstruktion
- Die Länge des Gully-Anschlusskabels beträgt 1,5 m (Kabel CYKY 3x1,5 mm)
- Verdrahtung: gelbgrün - Schutzleiter, schwarz - Phase, blau - Nullleiter
- Wechselspannung: 230 V, 50 Hz
- Anschlussleistung: veränderbar, abhängig von der Umgebungstemperatur, ca.: 10 W bei 20°C / 14 W bei 0°C / 18 W bei -20°C
- Max. Stromstoß: 400 mA
- Schutzart: IP 67



- 1 – Hauptschalter
- 2 – Stromschutzschalter
- 3 – Schutzschalter
- 4 – Dachgully
- 5 – Thermostat oder Schalter
- L – Phase (schwarz)
- N – Nullleiter (blau)
- PE – Schutzleiter (gelbgrün)