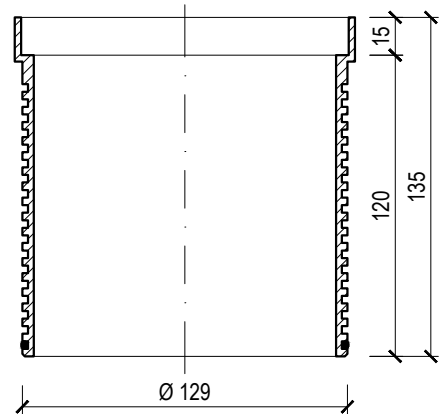


DAS TERRASSEN-AUFSTOCKELEMENT KANN  
BEI BEDARF IN DER NUT BELIEBIG  
ZUGESCHNITTEN ODER JEWEILS UM 120 mm  
MIT DEM  
VERLÄNGERUNGS-AUFSTOCKELEMENT TWN  
TER VERLÄNGERT WERDEN



Name **TERRASSEN-AUFSTOCKELEMENT**

Type **TW TER**

Masstab 1:3

Code 912910100

Material POLYAMID

**TOPWET** ENTWÄSSERUNGSSYSTEME  
FÜR FLACHDÄCHER

export@topwet.cz www.topwet.de